

# PLAN DIGITAL



<b>CÓDIGO DE CENTRO</b>	40005262
<b>DENOMINACIÓN</b>	CEIP ELENA FORTÚN
<b>LOCALIDAD</b>	SEGOVIA
<b>PROVINCIA</b>	SEGOVIA
<b>CURSO ESCOLAR</b>	2022/2023

**Programa financiado por el Ministerio de Educación y Formación Profesional y el Mecanismo de Recuperación y Resiliencia (MRR).  
Programa financiado por la Unión Europea en el marco de dicho Mecanismo.**

## **1. INTRODUCCIÓN**

- 1.1. Contexto socioeducativo.
- 1.2. Trayectoria TIC del centro.
- 1.3. Justificación y propósitos del Plan.
- 1.4. Objetivos generales del Plan.
- 1.5. Temporalización del Plan.

## **2. MARCO CONTEXTUAL**

- 2.1. Análisis de la situación del centro.
- 2.2. Objetivos del Plan de acción.
- 2.3. Tareas de temporalización del Plan.
- 2.4. Estrategias y procesos para la difusión y dinamización del Plan.

## **3. LÍNEAS DE ACTUACIÓN**

- 3.1. Organización, gestión y liderazgo.
- 3.2. Prácticas de enseñanza y aprendizaje.
- 3.3. Desarrollo profesional.
- 3.4. Procesos de evaluación.
- 3.5. Contenidos y currículos
- 3.6. Colaboración, trabajo en red e interacción social.
- 3.7. Infraestructura.
- 3.8. Seguridad y confianza digital.

## **4. EVALUACIÓN**

- 4.1. Seguimiento y diagnóstico.
- 4.2. Evaluación del Plan.
- 4.3. Propuestas de mejora y procesos de actualización.

## 1. INTRODUCCIÓN

### 1.1. Contexto socioeducativo.

El CEIP “Elena Fortún” es un Centro de Educación Infantil y Primaria de titularidad pública. En el curso 2000-2001 comenzó su andadura, desarrollando su actividad docente desde septiembre del año 2000. Es un Centro de enseñanza que ha sabido crear su propia identidad y un merecido reconocimiento por parte de toda la comunidad educativa.

En el curso escolar 2014-2015 se le designó Centro preferente de alumnos con discapacidad motórica.

En julio de 2021, la Secretaría de Estado de Educación y Formación Profesional, le otorga el distintivo de calidad “Sello Vida Saludable” por fomentar el aprendizaje de la salud en el ámbito educativo. Una iniciativa llevada a cabo en el Proyecto “Vivir y Convivir Saludablemente”, reflejo del trabajo de toda la Comunidad Educativa en la búsqueda de la salud personal, salud social y salud ambiental.

El Centro se encuentra ubicado en el barrio de Nueva Segovia, en el extrarradio de la Ciudad de Segovia, en la zona sureste de la capital, frente a la Sierra.

El nivel socioeconómico y cultural de nuestro alumnado es en general medio, aunque cuenta con algún alumno de nivel medio-bajo. Pocas familias presentan problemas económicos extremos y solo hay alguna familia desestructurada. La actitud por parte de las familias se puede considerar buena.

Es un barrio joven y acogedor, con varios parques de recreo y juegos, campos de fútbol y de baloncesto, cines, un gimnasio, una pista de patinaje y el pabellón polideportivo municipal Pedro Delgado. Se encuentra próximo al Parque de bomberos, a la Biblioteca pública y a los futuros Juzgados. Cuenta con otros servicios sociales como: el CEIP “Nueva Segovia”, el Conservatorio Profesional de Música, dos guarderías, un Centro de CIFP, una Iglesia Católica, una Asociación de Vecinos, varias Asociaciones Culturales, CEAS Sur, tres Farmacias y una gran superficie comercial. Y cuenta con un buen servicio de transporte público de autobuses. La tipología de las viviendas es variada: Hay viviendas de protección oficial, de promoción pública y de promoción privada y dentro de estas últimas, de dos tipos, unifamiliares y pisos.

Tenemos a nuestra disposición o compartimos actividades con varias de las instituciones mencionadas anteriormente.

Es un colegio de una línea y cuenta en el presente curso escolar con 190 alumnos matriculados, repartidos en 9 grupos; 3 de E. Infantil y 6 de E. Primaria. De los cuales 46 están matriculados en Educación Infantil y 144 en Educación Primaria. De los 190 alumnos matriculados en el Centro, 35 son alumnos que pertenecen al Plan de atención a la Diversidad; alumnado con necesidad específica de apoyo educativo. La gran mayoría del alumnado vive en el Barrio de Nueva Segovia y pertenecen a familias llegadas al barrio en las últimas dos décadas e implicadas en la educación de sus hijos e hijas.

Cabe resaltar que hay un pequeño número de alumnos de minorías étnicas

y de otra nacionalidad. Esta variedad hace que en el Centro se creen programas de apoyo específicos y adecuados a estas necesidades.

En cuanto al Equipo docente, contamos con 21 profesores. 3 tutoras en E. infantil, 7 tutores de E. primaria, 3 profesores de inglés; 1 con jornada completa y 2 a media jornada, 1 de educación física, 2 de pedagogía terapéutica, 1 de música, 1 de religión, media de compensatoria y 1 y medio profesores de audición y lenguaje.

## 1.2. Trayectoria TIC del Centro

- Participación en los programas de Red XXI cursos: 2019/2020, 2021/2022 y 2022/2023.
- Participación en las jornadas #CompDigEdu. Curso 2021/2022
- Plan de formación en centro con itinerario TIC: "Competencia digital docente y su implementación en el centro". Cursos 20/21- 22/23
- Participación en PIE: "Diseño e implementación de artefactos digitales para la aplicación de rutinas y destrezas de pensamiento creativo". Curso 2019/2020

## 1.3. Justificación y propósitos del Plan.

### • Justificación del Plan:

El imparable desarrollo de las tecnologías de la información y la comunicación está afectando de forma profunda a todas las actividades que realizan los seres humanos, tanto en su trabajo y en su ocio como en su forma de relacionarse o de comunicarse con los demás.

Nuestro centro educativo no permanece ajeno a esta realidad, por lo que se plantea ofrecer recursos y estrategias necesarias para la integración y el uso eficaz de las tecnologías digitales en el aprendizaje, de modo que el alumnado pueda incorporarse de forma plena en la sociedad, y se compensen todo tipo de desigualdades sociales.

La finalidad del presente Plan TIC es: favorecer el desarrollo integral del alumnado y mejorar la competencia digital educativa #CompDigEdu. Para ello, se recogen en este instrumento las estrategias y la organización de los recursos digitales en los procesos de enseñanza-aprendizaje (adaptándolos a las características del alumnado de nuestro centro, contribuyendo así a una mejor formación como alumnos y ciudadanos) así como en el proceso de organización y gestión del Centro.

Este Plan Digital, es un documento de centro que tiene dos intencionalidades

- Describir la situación funcional y organizativa del centro.
- Definir un proyecto de acción.

## 1.4. Propósitos del Plan

El presente Plan TIC es el documento que pretende evidenciar nuestra forma de trabajar con las tecnologías de la información y de la comunicación en el centro. Recoge las estrategias, la organización de los recursos y los procesos de enseñanza-aprendizaje necesarios para conseguir un óptimo desarrollo de la competencia digital en el alumnado, contribuyendo de esta forma a su formación integral.

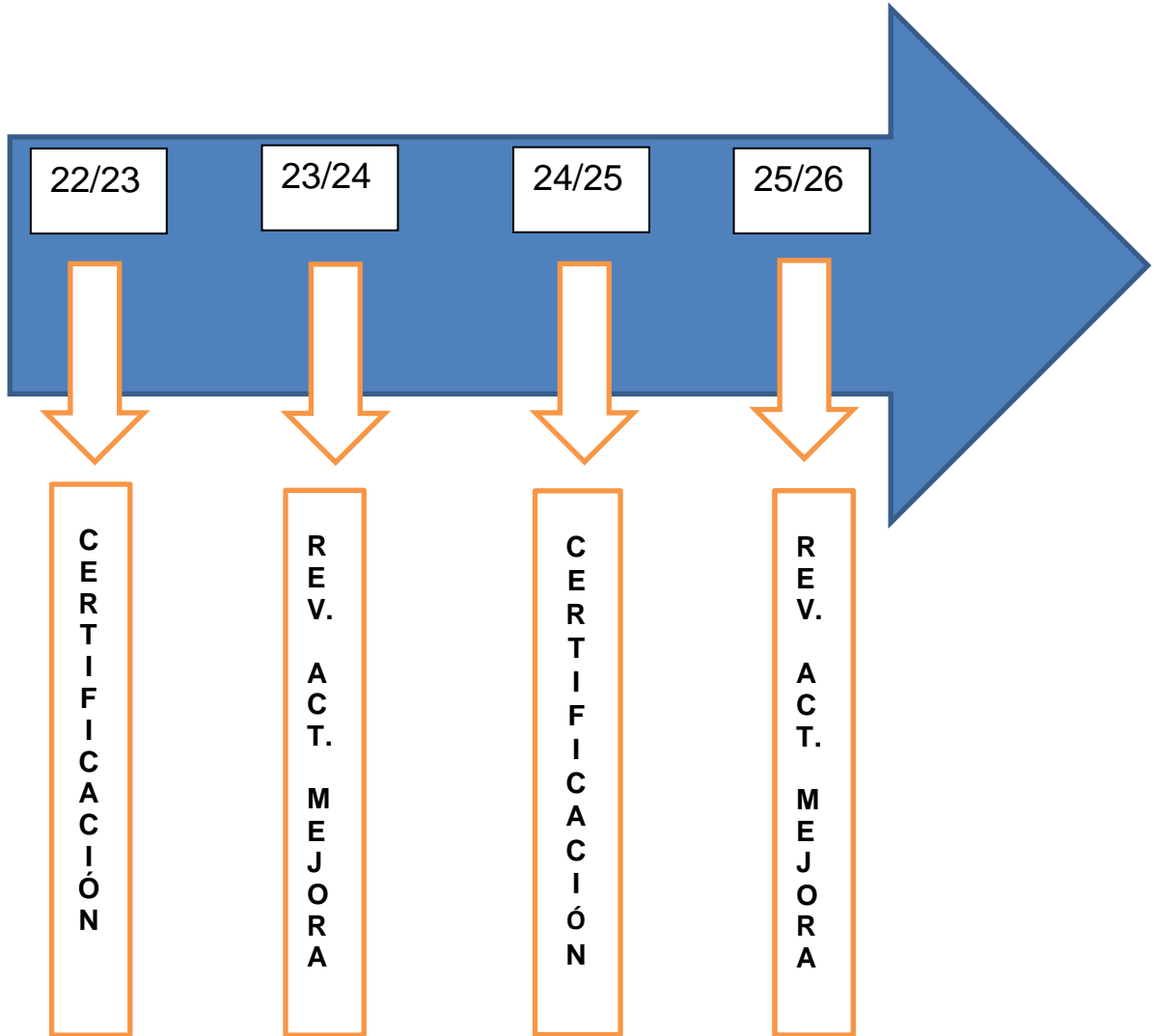
### 1.5. Objetivos generales

Con este Plan TIC pretendemos evidenciar nuestra forma de trabajar con las tecnologías de la información y de la comunicación en el centro.

OBJETIVOS GENERALES	No conseguido	Conseguido
Fomentar el uso de los <i>medios informáticos</i> , facilitando a los alumnos el acceso a esta herramienta como <i>medio de apoyo y refuerzo</i> de sus aprendizajes.		
Potenciar el empleo de la informática como herramienta de trabajo en el proceso de enseñanza-aprendizaje.		
Formar alumnos competentes digitalmente en la utilización de las nuevas tecnologías y en la aplicación a sus aprendizajes.		
Conseguir profesores competentes digitalmente para integrar las TIC como forma de aplicación de nuestras enseñanzas.		
Favorecer la utilización de los medios informáticos por parte del profesorado en sus tareas habituales el centro: programaciones, memorias, planes, circulares, comunicaciones, actividades diarias para el aula...		
Acceder a la información, transmitirla y elaborarla en distintos soportes.		
Considerar internet como una importante fuente de información, como una gran biblioteca.		
Fomentar un uso seguro y responsable, advirtiendo de los riesgos y peligros que podrían derivarse de un uso inadecuado.		

- Utilizar las TIC como herramienta de enseñanza-aprendizaje.
- Alcanzar un nivel de competencia digital adecuado para desenvolverse óptimamente en el mundo tecnológico actual.
- Usar correcta y respetuosamente las TIC para la comunicación y el intercambio de información.
- Usar la aplicación TEAMS como medio de comunicación entre la comunidad educativa, así como herramienta que favorezca el proceso de enseñanza-aprendizaje.

### 1.6. TEMPORALIZACIÓN DEL PLAN



## 2. MARCO CONTEXTUAL

### 2.1. Análisis de la situación del centro.

- Autorreflexión en la integración tecnologías en los procesos de centro a través de la herramienta SELFIE para evaluar en qué punto se encuentra el centro en relación con el aprendizaje en la era digital.

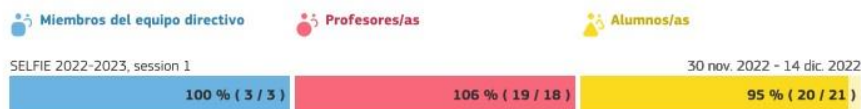


QR con el análisis de los resultados del SELFIE.

Este informe muestra los resultados del ejercicio de auto-reflexión "SELFIE 2022-2023, session 1".

#### Índices de finalización del cuestionario.

En este ejercicio de auto-reflexión la participación de miembros del equipo directivo, del profesorado y del alumnado ha sido como sigue:



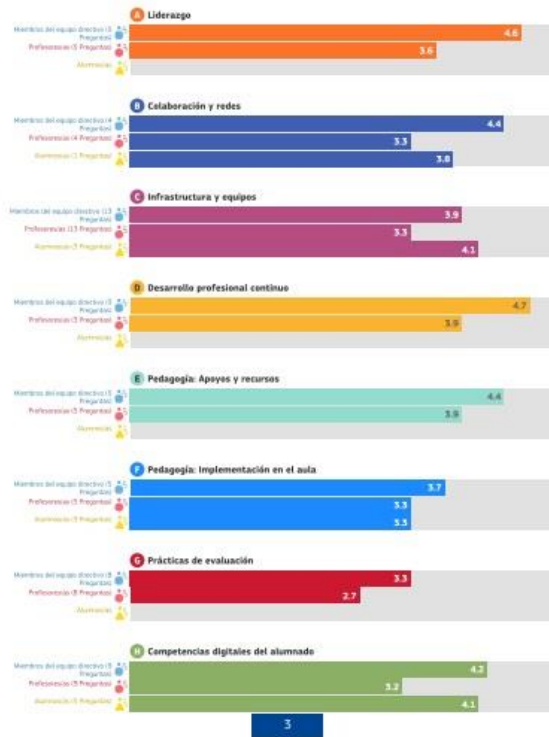
#### Perfiles

Los perfiles presentados para este centro/empresa son los siguientes:

- Miembros del equipo directivo
- Profesores/as
- Alumnos/as

Resultados de la participación.

Media de las respuestas por cada grupo (equipo directivo, profesorado y alumnado) para cada una de las 8 áreas.



Resumen general de todas las áreas del Selfie.

Este apartado queda pendiente para llevar a cabo al inicio del próximo curso, ya que dispondremos de un número importante de profesores nuevos en el claustro.

- Autorreflexión de la capacidad digital docente (FORMS de autoevaluación, EdTech).

Este apartado queda pendiente para llevar a cabo al inicio del próximo curso, ya que dispondremos de un número importante de profesores nuevos en el claustro.

- Análisis interno, DAFO, informe de debilidades y fortalezas a partir de los resultados obtenidos en los procesos de autorreflexión realizados.

Debilidades	Fortalezas
Estamos a la espera de que nos confirmen la continuidad de nuestro Plan de Formación al próximo curso o solicitar uno nuevo	Plan de Formación en Centro con un Itinerario enfocado a las TIC



No todo el profesorado controla con soltura las TIC, aunque sí para poder funcionar con TEAMS	Gran implicación del profesorado en los procesos de formación y actualización metodológica de las TIC. Casi la totalidad del claustro
Gran parte del equipamiento lleva bastantes años en el Centro y empieza a dar problemas y a quedarse obsoleto	Disponemos de aula de informática con 18 ordenadores de sobremesa
	Disponemos de 48 miniordenadores. También disponemos de 6 ordenadores de sobremesa
No disponemos de tablets para poder utilizar en las aulas	La comunicación entre el profesorado y con las familias es a través de TEAMS que es la plataforma con la que trabajamos en el colegio
Funcionamiento irregular de la red Escuelas Conectadas	Se potencia la página web del colegio
	Disponemos de Facebook y Twitter para la difusión

El centro se encuentra en una buena posición con respecto al uso de las TIC en el Centro y en aula. Los beneficios de su uso son evidentes, el único aspecto negativo que podemos destacar es que hay algunos dispositivos que se encuentran obsoletos y que ralentizan mucho la tarea, sobre todo, la falta de continuidad de muchos maestros en el Centro.

A pesar de estos inconvenientes, estamos satisfechos porque tenemos a nuestro alcance dispositivos ya sea a nivel de aula (PDI) o a nivel personal (ordenadores) que nos permiten desarrollar de forma adecuada el proceso de enseñanza y aprendizaje, basándonos en el trabajo por competencias y con el objetivo de crear alumnos competentes en todos los ámbitos de la vida.

En este sentido creemos fundamental el uso adecuado de las TIC ya que:

- La identidad digital que se están creando ahora los menores de edad, los acompañará, muy probablemente, el resto de sus vidas.
- Desde niños deben aprender las normas de comportamiento que requiere la ciudadanía digital y que influirán de forma decisiva en su identidad digital.
- La ciudadanía digital se construye desde el conocimiento de lo que es Internet, la comprensión de su funcionamiento y el alcance de las actividades realizadas. Tienen especial responsabilidad los Centros educativos.
- El uso que algunos escolares hacen de Internet requiere una actuación decidida e inmediata por parte de Centros educativos y padres, antes de que sea demasiado tarde y algunos de ellos puedan tener repercusiones negativas en su vida futura.
- El Centro educativo debe incluir de forma explícita la creación y gestión de una correcta identidad digital como uno de los valores que deben fomentar.

## 2.2. Objetivos del Plan de acción.

<b>Objetivos de dimensión educativa:</b>	<b>1</b>	<b>2</b>	<b>3</b>	<b>4</b>
Emplear dispositivos digitales como refuerzo y ampliación de conocimientos.				
Uso de TEAMS como aula virtual y herramienta de trabajo.				
Utilizar Onedrive como almacenamiento de la información.				
Intercambiar experiencias, conocimientos, actividades, entre el alumnado y/o profesorado de diferentes niveles.				
Uso de diferentes aplicaciones (kahoot, classdojo...) como medio de evaluación y control del alumnado.				
Mejorar la inclusión del alumnado a través del uso de las TIC.				
Promover la actualización constante entre el profesorado en formación TIC.				
Desarrollar en nuestros alumnos las habilidades para saber buscar, obtener y procesar información como parte fundamental de la competencia digital y como elemento clave para el aprendizaje significativo y permanente.				
Utilizar programas y entornos que faciliten su aprendizaje en las diferentes áreas de contenido: Matemáticas, Lengua, Conocimiento del Medio, Música, Idiomas y resto de materias, y que favorezcan la adquisición de habilidades, destrezas y conocimientos de las mismas.				
Priorizar objetivos y contenidos que promueven aprendizajes polivalentes, generalizables, funcionales y relevantes para el futuro y desarrollen destrezas básicas y competencias en el alumno.				
Potenciar su comunicación con otros compañeros y compañeras de su entorno y de fuera de su entorno próximo.				
Utilizar el ordenador como medio de investigación para ampliar conocimientos y elaborar pequeños proyectos a nivel individual y/o colectivo, fomentando el trabajo en equipo, la comunicación y convivencia con el resto de los compañeros y equilibrio afectivo, así como para argumentar sus opiniones.				
Utilizar las TIC como herramienta y elemento básico para conseguir capacidad de análisis y razonamiento crítico, de autoaprendizaje y para aplicar conocimientos para resolver problemas.				
Utilizar el ordenador como medio de creación, de integración y de cooperación que anime al alumnado a tener iniciativa y le motive en la perseverancia en el trabajo.				

Utilizar de forma responsable los recursos tecnológicos potenciando los valores sociales y aprendizaje de la seguridad y confianza digital, especialmente en lo referente a la protección de datos, al respecto de la propiedad intelectual y a los riesgos de internet.				
Atención a la diversidad y a los alumnos con necesidades específicas de apoyo educativo (ACNEAE).				
Utilizar las TIC para conseguir una mejor inclusión de los Alumnos con Necesidades Específicas de Apoyo Educativo.				

<b>Objetivos de dimensión organizativa:</b>	<b>1</b>	<b>2</b>	<b>3</b>	<b>4</b>
Gestionar a través de la Web el procedimiento de matriculación del alumnado en el Centro, poniendo a disposición de las familias los formularios de inscripción como las bases legales y regulaciones de los procesos de solicitud y admisión.				
Potenciar la comunicación con la Comunidad Educativa y su entorno: hojas informativas, páginas web, correo electrónico en el que se divulgue el Centro y su oferta educativa, diferentes informaciones, relación con el AMPA e intercambio de información con las familias.				
Gestionar de manera fluida el intercambio de documentación con otros Centros.				
Mantenerse informado de todo lo concerniente a leyes, información educativa y normativa, así como de convocatorias, competencia y demás temas legislativos a través de la Junta de Castilla y León y organismos competentes.				
Potenciar actividades de participación de toda la Comunidad Educativa: página web, foros y debates a través de Internet, encuestas, jornadas de puertas abiertas, así como hacer operativas las Aulas Virtuales de los distintos grupos.				
Intensificar la utilización de las TIC con el fin de unificar todos los documentos del Centro y todas las informaciones con el mismo formato, potenciando el correo electrónico como medio para contactar con las familias y su comunicación de incidencias o simplemente como medio de comunicación viva y activa.				
Establecer la web del Centro y otros recursos TIC como marco ideal de difusión al exterior de las distintas actividades, experiencias, proyectos y actividades educativas.				
Facilitar a las familias el aprovechamiento de la infraestructura del Centro para adquirir o perfeccionar su formación en las tecnologías de la información.				
Utilizar las TIC como medio de perfeccionar la actividad docente, involucrando al profesorado, incorporándolas al trabajo cotidiano del aula (programaciones, actividades, controles, fichas, circulares, comunicación con las familias, intercambio de experiencias, conocimientos, participación en debates, chats, foros...).				

Adquirir e instalar nuevo material TIC en función de las necesidades de las distintas Etapas o niveles.				
---	--	--	--	--

<b>Objetivos de dimensión tecnológica:</b>	<b>1</b>	<b>2</b>	<b>3</b>	<b>4</b>
Mantener actualizados los equipos de los alumnos y/o de aula.				
Mejorar en la medida de lo posible los equipos informáticos existentes en el Centro, manteniendo los equipos en las mejores condiciones posibles.				
Actualizar las diferentes aulas virtuales de los distintos grupos y mejorar la web del Centro.				
Dotar al Centro de la infraestructura necesaria para desarrollar la competencia digital con un alto nivel de calidad.				
Optimizar el uso de los recursos tecnológicos del Centro, estableciendo un programa de revisión, mantenimiento y actualización de los recursos TIC.				
Desarrollar en la comunicación educativa actitudes de cuidado y responsabilidad en el uso de los recursos educativos digitales.				

### 2.3. Tareas de temporalización del Plan.

Temporalización del proceso de diseño, elaboración, seguimiento y evaluación del Plan, así como el tiempo de aplicación y desarrollo.

Este apartado recoge las actuaciones necesarias para alcanzar los objetivos propuestos y es de utilidad para comprobar y ver la evolución de las actuaciones. El proceso es flexible y con plazos razonables adaptados a las necesidades del centro.

<b>ACCIÓN</b>	<b>22/23</b>	<b>23/24</b>	<b>24/25</b>	<b>25/26</b>
Selfie	✓		✓	
Certificación	✓		✓	
Renovación		✓		✓
Selfie for teacher		✓		✓
Plan Formación en centros	✓	✓	✓	✓
Plan director	✓	✓	✓	✓
Jornadas Red XXI	✓	✓	✓	✓
Jornadas de internet seguro para alumnado y familias.	✓	✓	✓	✓

### 2.4. Estrategias y procesos para la difusión y dinamización del Plan

## Digital CoDiCeTIC.

Plan estratégico establecido por el centro en relación con la difusión y dinamización del Plan, fomentando la participación y e implicación en el mismo de toda la comunidad educativa.

RESPONSABLE	CONSEJO ESCOLAR	PROFESORADO	AMPA	FAMILIAS	RRSS
EQUIPO DIRECTIVO	En convocatoria	Claustro	Reunión	Correo electrónico	Gestión
COMISIÓN TIC		Reunión informativa			
PROFESORADO				Correo electrónico	

En cuanto a la difusión y dinamización del Plan, siguiendo la normativa actual, el Plan se encontrará en la página web del Centro, así nos garantizamos su difusión a toda la Comunidad Educativa.



Código QR web del centro

## 3. LÍNEAS DE ACTUACIÓN

### 3.1 Organización, gestión y liderazgo.

En el CEIP Elena Fortún reconocemos la importancia de una adecuada gestión y organización a través de los distintos órganos implicados en la actuación educativa, para conseguir una efectiva integración de las TIC en nuestro contexto educativo.

Organización de gestión de infraestructuras, recursos tecnológicos-didácticos, redes, servicios, acceso, uso y responsabilidades:

El centro dispone de tres equipos informáticos ubicados en los despachos de secretaría, dirección y jefatura de estudios dedicados a tareas administrativas, desde los que se gestiona el centro. Las gestiones se realizan a través de diferente software y aplicaciones específicas que señalo más adelante, en el apartado correspondiente

#### □ Funciones, tareas, responsabilidades y actuaciones temporalizadas:

La comisión TIC se creó en febrero de 2022. Desde el equipo directivo se consideró que era necesario la creación de la comisión TIC para poder poner en marcha la elaboración del Plan CODICETIC, y para ello, la directora seleccionó a los siguientes representantes, teniendo en cuenta los siguientes criterios para su formación:

- Un representante del equipo directivo.

- El Coordinador TIC.
- Un representante de cada ciclo.

La comisión TIC se reúne como norma una vez al mes, levantando acta de cada sesión, si fuera necesario, la comisión se reunirá de manera extraordinaria.

### Comisión TIC

Componentes de la Comisión TIC	
Directora y Responsable de Formación	Rosa María Gil Perfecto
Secretario	David Huertas Alonso
Responsable 3º Ciclo y Coordinador TIC	Javier Carpintero Cerezo
Responsable 2º Ciclo	Judit Camino Santamarta
Responsable 1º Ciclo	Esther Labajo Varas
Responsable Infantil	Esther Aguilar Muñoz

Funciones y tareas de la Comisión TIC	1	2	3	4
Estudiar los criterios organizativos de tipo tecnológico y educativo requeridos para la integración de las tecnologías de la información y la comunicación en el centro educativo, con el apoyo de las comisiones provinciales y regionales.				
Impulsar el desarrollo de acciones organizativas relativas a la utilización de los equipos informáticos del centro y de las redes del centro educativo.				
Recopilar y organizar la información relativa a la integración de las tecnologías de la información y la comunicación.				
Apoyar al profesorado en aspectos relativos a la organización tecnologicay educativa de la estrategia.				
Orientar al profesorado implicado en la integración de las tecnologías de lainformación y la comunicación en la programación de aula.				
Seleccionar recursos útiles para el desarrollo de los objetivos y proyectos del centro.				
Desarrollar tareas organizativas básicas tales como el registro de equipos de alumnos, canalización del servicio de mantenimiento y la asignación y control de los equipos informáticos.				
Diseñar actuaciones de información a familias, al alumnado y al profesorado.				
Canalizar el flujo informativo entre la Comisión Códice TIC provincial y el centro.				
Elaborar un Plan TIC de centro que se integrará en el proyecto educativo del centro.				

Competencias del Coordinador TIC en el Centro	1	2	3	4
Mantenimiento de equipos. Mantener actualizado el parte de averías para comunicárselo al técnico de mantenimiento.				
Mantener contactos periódicos con los responsables de Nuevas Tecnologías del CFIE, y el técnico de mantenimiento del Centro.				
Preparar actividades generales y sobre todo motivar y facilitar el trabajo de todos los demás miembros.				
Estar al día de los trabajos de otros Centros, y promover la realización de actividades en el Centro e intercentros.				
Participar en debates y reuniones. Asistir a Jornadas y Congresos en representación del Centro.				
Intentar facilitar el trabajo a los compañeros, ayudando en la planificación y preparación de las programaciones.				
Colaborar en el funcionamiento del Seminario de TIC.				

□ **El Plan Digital CoDiCe TIC en relación con los documentos y planes institucionales.**

La gestión del contexto tecnológico-educativo parte de la comisión TIC, que se encarga de la planificación y desarrollo de todo lo relacionado con las Tecnologías de la Información y la Comunicación en el centro, siendo el coordinador TIC del centro el coordinador de esta comisión.

***Papel de las TIC en documentos y planes institucionales del centro:***

El centro ha incorporado en los documentos oficiales el tratamiento que se da a las tecnologías de la información y la comunicación:

- **Proyecto Educativo de Centro (PEC):** este Proyecto incluye la organización general del centro en la que se hace hincapié en el uso de la tecnología.

Establece como una de las señas de identidad del centro, la adecuación de equipamientos e instalaciones, poniendo todos los esfuerzos en crear una escuela del siglo XXI, en la que las nuevas metodologías y tecnologías sean una realidad y no un ideal y se configuren como un pilar organizativo y funcional. Uno de los objetivos generales que se reflejan en él es:

Fomentar el uso de las nuevas tecnologías, dotando al alumnado de la capacidad de utilizarlas y de aprender a aprender a través de ellas. Este objetivo favorece, a su vez la consecución de una formación integral del alumnado, finalidad misma de la educación.

- **Propuesta Curricular (PC):** Incluye los objetivos generales de centro entre los que se incluyen los relacionados con las TIC, aspectos metodológicos derivados de su uso, trabajo de competencias, selección de materiales curriculares y la evaluación con las

herramientas digitales. Incorpora dos apartados específicos para el trabajo con las TIC:

- Orientaciones para incorporar las competencias a través de los elementos didácticos y metodológicos en las distintas áreas.
- Orientaciones para incorporar los elementos transversales: entre ellos el respeto por el medio ambiente, y el uso de los recursos tecnológicos en el aula.
- **Programación General Anual (PGA):** Incluye los objetivos generales de centro, entre los que destacan aquellos que están relacionados con las tecnologías de la información y la comunicación.

Así mismo, incluye los planes y proyectos no señalados en el PEC como:

Todos los planes y proyectos recogidos tanto en el PEC como en la PGA incluyen apartados relacionados para formación e implementación del trabajo en el proceso de enseñanza y aprendizaje con las TIC.

- Plan de formación en Centro desarrollado desde el curso 2019/2020 basado en el uso didáctico de las TIC en el aula y la formación del profesorado al respecto. Dentro de las estrategias de intervención, se recoge de manera significativa todo lo relacionado con las TIC en los diferentes ámbitos de intervención:
  - Infraestructura y recursos: Aumentar el inventario TIC del centro. Fijar una partida presupuestaria anual para la adquisición de recursos y materiales.
  - Organización y participación: Informar al Claustro de los recursos y prestaciones ofrecidas por el centro TIC de nuestra comunidad. Potenciar el uso de Office 365. Mantener actualizados los equipos del centro. Introducir una partida del presupuesto escolar a la adquisición de nuevos materiales multimedia. Participar en concursos y actividades que implique el uso de las TIC. Establecer plataformas educativas en todos los niveles...
  - Relación de la Comunidad Escolar con el entorno y las instituciones: Establecer y mantener la página web del centro como canal de intercambio inmediato de información.
  - Formación y actualización profesional: Establecer planes de formación de centro en función de las necesidades y demandas. Ofertar la formación presentada por el INTEF (Aula del Futuro del Ministerio de Educación). Participar en actividades provinciales de aprendizaje TIC.
  - Cauces de información: Publicación de la información usando medios digitales (web de centro, RR. SS...). Establecer nuevas vías de comunicación (Twitter, Facebook...) y aumentar la publicación en las ya existentes.
- **Programaciones Didácticas (PD):** Incluyen orientaciones didácticas



para la adquisición de la competencia digital.

Recogen de manera precisa el desarrollo de la competencia digital, abordándola como un eje vertebrador en los procesos de enseñanza aprendizaje.

- **Plan de Lectura (PL):** desarrollo de las competencias clave a través de la lectura con herramientas TIC, así como las actividades con el alumnado con necesidades educativas especiales.

Establece entre las actuaciones prioritarias, potenciar el uso de las TIC aprovechando las posibilidades que ofrecen, entendiendo que en la actualidad son uno de los mejores recursos para “enganchar” a los niños en la lectura y en la escritura.

Se trabaja con la aplicación Leocyl, plan lector del TEAMS y Fiction express, además del progreso lector que viene integrado en TEAMS.

- **Reglamento de Régimen Interno (RRI):** Uso correcto de los espacios y dispositivos digitales. Normas para garantizar el control de la seguridad y confianza digital.

En el RRI se detalla la composición y las funciones de la Comisión TIC y se establecen las normas de funcionamiento de los medios informáticos (Organización de los espacios).

En las normas dirigidas al alumnado se especifica la obligación de respetar los materiales del centro y reponer el material dañado por mal uso de forma intencionada (Responsabilidad por daños). Así mismo se destaca la prohibición al alumnado de llevar al centro objetos o instrumentos electrónicos, como teléfonos móviles, tablets, etc.

En el procedimiento de actuación en caso de intimidación y acoso entre el alumnado se señala el Ciberbullying como una manifestación de acoso y se detalla la secuencia de actuaciones si se produjera.

Dentro de las normas de funcionamiento del centro, establece de manera precisa las normas de uso de los equipos informáticos y dispositivos electrónicos del centro, concretando aspectos como tiempos de uso, instalación de software, uso indebido de la mensajería de la Plataforma Educativa, suplantación de identidad, cuadrantes para el uso de equipos y espacios, uso de teléfonos y dispositivos particulares, grabación y difusión de imágenes.

- **Plan de Convivencia (PC):** se incluyen actuaciones que promuevan que las familias, tutores y alumnado sean formados en temas de convivencia, acoso, ciberacoso y uso responsable de las nuevas tecnologías.
- **Plan de Acción Tutorial:** en él se definen objetivos, aspectos metodológicos y actividades, por ejemplo, el envío de comunicaciones entre tutores y tutores y familias.
- **Plan de Acogida:** este Plan sirve para facilitar la incorporación del

alumnado al centro.

- **Plan de Mejora que favorezca el uso de la tecnología para toda la comunidad educativa.**

- **Plan de Formación del centro:** En el Curso 2020-2021 se inició un Plan de Formación en Centro para llevar a cabo en dos cursos escolares y la intención es prorrogarlo un curso más. Este Plan consta de dos itinerarios y uno de ellos está dedicado a la formación en TIC.

ITINERARIO: “Competencia digital docente y su implementación en el Centro”:

Curso 2020-2021: 2 Seminarios: “Herramientas TIC para facilitar la labor docente I”.

Curso 2021-2022: 2 Seminarios: “Herramientas TIC para facilitar la labor docente II”.

Cabe destacar que prácticamente la totalidad del profesorado del centro participa en el Plan de Formación. Por esta razón se ha comenzado nuevamente con otro Plan de Formación para llevar a cabo en los cursos 2022/2023 y 2023/2024.

- **Plan de Atención a la Diversidad:** consideramos las TIC como herramientas facilitadoras del aprendizaje de los alumnos con necesidades especiales.

□ **Integración de las TIC en los procesos administrativos y educativos en el centro: gestión, organización, acciones y evaluación.**

Los programas que utilizamos para la gestión son los siguientes:

- **PROGRAMA COLEGIOS:** Gestión del centro y planes Educativos Públicos de Educación Infantil, de E. Primaria y de E. Especial de Castilla y León. Permite la obtención de actas, historiales, expedientes, certificados e informes de acuerdo a la legislación vigente. El acceso es online y lo gestiona el Equipo Directivo.
- **GECE:** Gestión de programas económicos para los centros no universitarios. El acceso es online y lo gestiona el Equipo Directivo.
- **STILUS:** Gestión de recursos humanos, documentación (acceso online – Equipo Directivo). Es el entorno de trabajo específico para Centros educativos, el sistema donde se integran todas las aplicaciones informáticas con las que realizamos nuestro trabajo diario.

Desde Stilus podemos acceder a: los datos del Centro, datos del alumnado, Personal del Centro, Programa RELEO Plus, aplicación comedor escolar, estadística, admisión, registro de formación, ALGR, ATDI, CONVIVENCIA, COMEDORES: Gestión específica, etc. El acceso es online y lo gestiona el Equipo Directivo.

- Soporte SIGIE: en de ayuda Online para cualquier consulta o duda que tenga el Equipo Directivo.
- HERMES para enviar y recibir documentación a Dirección Provincial

de Educación de Segovia. El acceso es online y lo gestiona el Equipo Directivo.

- ABIES para la gestión de la biblioteca y todo lo relativo a la catalogación de libros. El programa se encuentra instalado en la biblioteca, en el ordenador destinado al préstamo. Lo gestiona el coordinador TIC.
- DEBA para la gestión de las actividades deportivas que nos ofrece el ayuntamiento. Lo gestiona el Equipo Directivo.
- MADRUGADORES ESCOLARES para las gestiones relativas a servicio del Programa de madrugadores y tardes en el cole. Lo gestiona el Equipo Directivo.
- COMEDORES ESCOLARES para las gestiones relativas al Programa del Comedor Escolar. Lo gestiona el Equipo Directivo.

□ **Propuestas de innovación y mejora.**

Definir y numerar cada una de las acciones de mejora propuestas, de manera que sean medibles, observables y alcanzables.

<b>3.1. Organización, gestión y liderazgo</b>	
<b>ACCIÓN 1: Mantenimiento de equipos tecnológicos</b>	
Medida	Actualizar y renovar el equipamiento tecnológico.
Estrategia de desarrollo	Realizar propuestas de mejora en CCP.
Responsable	Comisión TIC.
Temporalización	Primer trimestre.
<b>ACCIÓN 2: Solicitar la certificación TIC</b>	
Medida	Solicitar certificación TIC.
Estrategia de desarrollo	Trabajar en equipo para la elaboración del plan.
Responsable	Comisión TIC.
Temporalización	Primer trimestre.
<b>ACCIÓN 3: Utilizar el mail corporativo para las comunicaciones</b>	
Medida	Uso del correo de Educacyl.
Estrategia de desarrollo	Favorecer el uso del correo de la Junta por parte del claustro.
Responsable	Comisión TIC.
Temporalización	Inicio de curso.
<b>ACCIÓN 4: Mantener actualizada la página web del centro y RRSS</b>	
Medida	Actualización periódica de la web y las redes sociales del centro.
Estrategia de desarrollo	Favorecer la comunicación, información y colaboración entre todos los elementos de la comunidad educativa
Responsable	Equipo directivo
Temporalización	Durante todo el curso escolar.

**3.2 Prácticas de enseñanza y aprendizaje.**

- **Proceso de integración didáctica de las TIC.**

Entendemos necesario incluir las TIC en nuestro centro, desde un triple enfoque basado en:

- Las TIC como objeto de aprendizaje; ya que se convierten en herramientas que nuestros alumnos utilizarán en su futuro más inmediato, tanto educativo como laboral.
- Las TIC como medio para el aprendizaje; ya que presentan una serie de ventajas facilitadoras a la hora de presentar e interactuar con el contenido objeto de aprendizaje.
- Las TIC como entorno de aprendizaje.

Es fundamental, por tanto, que nuestros alumnos adquieran y potencien su competencia digital para su crecimiento personal y mejorar así sus opciones de incorporación al mundo laboral. Como nativos digitales, se sienten cómodos con el uso de la tecnología cuando es empleada como elemento de diversión y ocio, pero no tanto como herramienta de trabajo, por lo que desde la escuela debemos enseñarles a adquirir este tipo de rutinas para que adquieran un conocimiento tecnológico acorde a la sociedad del siglo XXI, fomentando de este modo el trabajo de las áreas que desarrollan la competencia digital:

- Información y alfabetización digital.
- Comunicación y colaboración.
- Creación de contenido digital.
- Seguridad y resolución de problemas.

- **Criterios, modelos metodológicos y didácticos para la integración de las tecnologías en el aula. Como centro, debemos establecer unos criterios y principios metodológicos- didácticos comunes que faciliten una integración efectiva de las TIC y que se deben tener en cuenta por todos y cada uno de los miembros que intervienen en el proceso educativo.**

Crear un ámbito motivador entre el uso de las TIC, las experiencias, las relaciones con los demás y con los maestros que intervienen en el proceso (enseñanza activa).

La práctica docente con las nuevas tecnologías debe ir enfocada en el sentido de que los alumnos descubran y vean la utilidad práctica que tiene para su vida cotidiana.

Se realizará una evaluación inicial para tener en cuenta lo que el alumno va a ser capaz de hacer delante del recurso TIC y se comprobará el nivel de cada uno.

Se respetarán los contenidos de cada materia, el recurso TIC ayudará a conocerlos e integrarlos.

Se utilizarán las nuevas tecnologías para el desarrollo de capacidades y contenidos tal y como la sociedad requiere, y se trabajarán de este modo:

- Se presentará la información de forma atractiva y variada.
- Se organizarán los contenidos de forma que sean fáciles de comprender para los alumnos y de manera estructurada.
- Se utilizarán diversidad de recursos como, por ejemplo: situaciones, modelos, cuadros, gráficos, resúmenes u otros para orientar en la labor de análisis y síntesis de la información.
- Se posibilitará la comunicación de docentes y alumnado entre comunidades interconectadas con chat, listas, email, etc.

#### ▪ **Procesos de individualización para la inclusión educativa.**

Nuestro Centro atiende la diversidad de alumnado en toda su amplitud: diferentes ritmos de aprendizaje, alumnos con discapacidades físicas, psíquicas o sensoriales, con trastornos de conducta, en situaciones sociales o culturales desfavorecidas y otros provenientes de contextos socioculturales y lingüísticos diferentes. Estos alumnos son atendidos por el profesorado de PT, AL, Compensatoria, además de los tutores. La organización en grupos flexibles favorece la inclusión y el adecuado desarrollo de todos ellos.

Su atención se realiza a nivel individual dentro y fuera del aula, efectuando intervenciones de refuerzo educativo de los aprendizajes básicos y en pequeños grupos en las aulas de PT, AL y compensatoria.

Este grupo de alumnos también trabaja con los recursos informáticos, tanto dentro de las actividades de su grupo clase, como de una forma más individualizada, que permita incidir mejor en algunos aspectos educativos. Para ello, tanto el aula de PT como de AL y EC cuentan con diferentes medios tecnológicos con conexión a internet, lo que permite trabajar de forma individual en estas aulas.

El trabajo con estos medios nos permite favorecer el aprendizaje de aspectos instrumentales básicos, de aspectos repetitivos, de aspectos espacio-temporales y de autonomía de trabajo, además de favorecer la creatividad y la expresión. También permite el acceso a la información a alumnos con algún tipo de deficiencia motora además de servirle como medio de expresión y comunicación.

#### **Recursos online para trabajar de manera individualizada con los alumnos de apoyo**

- ✓ <https://view.genial.ly/5e9aa4aab65e370dac6aa4e9/presentation-banco-de-recursos-20>
- ✓ <https://www.mundoprimeria.com/juegos-educativos>
- ✓ <https://www.juegosinfantilespum.com/>
- ✓ <https://arbolabc.com/>
- ✓ <https://www.orientacionandujar.es/?s=juegos+interactivos&submit=Buscar>
- ✓ <https://www.soyvisual.org/>

- ✓ <https://arasaac.org>
- ✓ <http://siembraestrellas.blogspot.com>
- ✓ <https://es.liveworksheets.com/>
- ✓ <https://www.cokitos.com/>
- ✓ <https://www.proferecursos.com/>
- ✓ <https://miradaespecial.com/>
- ✓ <http://blogunmundoespecial.blogspot.com/>
- ✓ <https://wordwall.net/es>

## JUEGOS

- ✓ “Juega con **Paca, la vaca**”, aplicación interactiva interdisciplinar, para Infantil de 3 años, de Librosvivos **S.M.**
- ✓ “Juega con **Menta, la tortuga**”. Educación infantil **4 años**, aplicación interactiva interdisciplinar, para Infantil de 3 años, de Librosvivos **S.M.**
- ✓ “Juega con **Perico, el loro**”, aplicación interactiva interdisciplinar, para Infantil de 3 años, de Librosvivos **S.M.**
- ✓ “Juega con Zeta”, aplicación interactiva interdisciplinar, para Infantil de 3 años, de Librosvivos **S.M.**
- ✓ “Juega con Luna”, aplicación interactiva interdisciplinar, para Infantil de 3 años, de Librosvivos **S.M.**
- ✓ “Juega con Pelusilla”, aplicación interactiva, para infantil 4 años, Editorial Algaida.
- ✓ “JuegoMat”, aplicación de Educación Infantil. Editorial Everest.
- ✓ “Las vocales”, educa.
- ✓ “Los días de la semana”, educa.
- ✓ “Los meses del año”, educa.
- ✓ “Contamos hasta 10”, educa.
- ✓ “Jugamos a contar hasta 20”, educa.
- ✓ “Jugamos a deletrear”, educa.
- ✓ “Lince”, educa.
- ✓ “Gran lince”, educa.
- ✓ “Los meses del año”, educa.

### ▪ **Propuestas de innovación y mejora.**

#### **3.2. Prácticas de enseñanza y aprendizaje**

##### **ACCIÓN 1: Plan lector a través de herramientas incluidas en el TEAMS**

Medidas	Plan lector a través de herramientas incluidas en el TEAMS.
Estrategia de desarrollo	Favorecer y mejorar el proceso lector a través de las herramientas TIC como elemento motivador y de evaluación del proceso.
Responsable	Los tutores
Temporalización	Todo el curso

Acción2:	
Medidas	Utilización de la plataforma Leocyl.
Estrategia de desarrollo	Facilitar recursos literarios a los alumnos con el fin de mejorar la lectura.
Responsable	Tutores.
Temporalización	Todo el curso.

Acción3: Inclusión de la radio y el chroma en proyectos de centro.	
Medidas	Creación de una radio escolar y/o un programa en vídeo a nivel de centro, creado y producido por el alumnado.
Estrategia de desarrollo	Formación del profesorado en esta temática e inclusión como estrategia metodológica en su día a día en el aula.
Responsable	Los tutores
Temporalización	Todo el curso

Acción 4: Utilizar la Realidad Virtual y la Realidad Aumentada.	
Medidas	Aplicar la RA y la RV en Situaciones de aprendizaje.
Estrategia de desarrollo	Uso de materiales de RA y RV en el aula.
Responsable	Tutoría
Temporalización	Todo el curso

### 3.3 Desarrollo profesional.

- Procesos para la detección de las necesidades formativas del profesorado.**

Se elabora un FORMS para la detección de las necesidades de formación de centro. Éste es el código QR que enlaza al FORMS.



Enlace al FORMS de necesidades de formación del centro

- Estructuración del proceso formativo para la integración curricular**

### de las TIC.

- *Plan de formación. Definición de itinerarios formativos personales y profesionales.*
- *Estrategias organizativas coordinadas para dinamizar y motivar las acciones formativas planificadas.*

En el Curso 2020-2021 se inició un Plan de Formación en Centro para llevar a cabo en dos cursos escolares y la intención es prorrogarlo un curso más. Este Plan consta de dos itinerarios y uno de ellos está dedicado a la formación en TIC.

ITINERARIO: “Competencia digital docente y su implementación en el Centro”:

Curso 2020-2021: 2 Seminarios: “Herramientas TIC para facilitar la labor docente I”.

Curso 2021-2022: 2 Seminarios: “Herramientas TIC para facilitar la labor docente II”.

Curso 2022-2023: 2 Seminarios: “Herramientas TIC para facilitar la labor docente III”.

Cabe destacar que prácticamente la totalidad del profesorado del centro participa en el Plan de Formación en Centro.

#### **Evaluación de impacto. Resultados en la adquisición y mejora de las competencias digitales docentes.**

Realizar un Forms para la autoevaluación de los procesos de enseñanza. Incluimos código QR con el enlace al mismo



Enlace al FORMS para la autoevaluación.



QR con la valoración de los resultados de la autoevaluación.

#### **Plan de acogida del profesorado.**

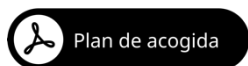
En las estrategias de acogida para la integración y adaptación del profesorado, se incluye la de ofrecer información y formación sobre las actuaciones del centro vinculadas con la integración didáctica de las TIC.

El equipo directivo ofrece un asesoramiento individual al profesorado de nueva incorporación al centro y se les informa de que se está llevando a cabo un Plan de Formación en Centro con dos itinerarios y uno de ellos está dedicado



a la formación en TIC “Competencia digital docente y su implementación en el Centro”, con dos Seminarios “Herramientas TIC para facilitar la labor docente”. Tanto los coordinadores, del Plan y del seminario, como los ponentes de dichos seminarios son profesores del Colegio.

Este hecho hace que se facilite la formación y se aclaren las dudas que cualquier compañero pudiera tener en cualquier momento de la jornada escolar.



□ **Propuestas de innovación y mejora.**

<b>3.3. Desarrollo Profesional</b>	
<b>ACCIÓN 1: <i>Detección de necesidades formativas</i></b>	
Medida	Detección de necesidades de formación
Estrategia de desarrollo	Revisión del FORMS que recoja dichas necesidades.
Responsable	Comisión TIC
Temporalización	Tercer trimestre (de cara a la formación del curso próximo).
<b>ACCIÓN 2: <i>Impulsar actividades formativas sobre metodologías activas</i></b>	
Medida	Impulsar actividades formativas sobre metodologías activas.
Estrategia de Desarrollo	Favorecer e impulsar actividades formativas que posibiliten el uso de metodologías activas (REFLECT a través de TEAMS)
Responsable	Comisión TIC.
Temporalización	Todo el curso.
<b>ACCIÓN 3: <i>Colaboración con otros centros educativos y organizaciones Externas.</i></b>	
Medida	Colaborar con otros centros educativos y organizaciones externas.
Estrategia de desarrollo	Favorecer la comunicación entre diferentes instituciones a través de las TIC.
Responsable	Equipo directivo.
Temporalización	Todo el curso.
<b>Acción 4:</b>	
Medida	Seguir con la formación en centros: “Herramientas TIC III para facilitar la labor docente
Estrategia de	Trabajar el uso del 365, así como de otras herramientas que

desarrollo	favorezcan los procesos de enseñanza aprendizaje (kahoot, Canva, Sway, worldwall, TEAMS, One Note...).
Responsable	Claustro.
Temporalización	Primer trimestre.
Acción5: Planificar la formación de los próximos cursos de cara a dar uso al aula de experimentación audio visual.	
Medidas	Creación de un Plan de Formación con una línea TIC encaminada a la formación del profesorado en el uso de los equipos de radio, el chromakey y la edición de vídeo en general, así como las aplicaciones más utilizadas en RA y RV. Participación en Proyectos de Innovación Educativa por parte del profesorado del centro.
Estrategia de desarrollo	Desarrollo del Plan de Formación por parte del coordinador de formación en coordinación con el equipo directivo y la comisión TIC.
Responsable	Claustro
Temporalización	Primer trimestre

### 3.4 Procesos de evaluación.

- **Procesos educativos y tecnológicos**

Respecto a los criterios sobre el proceso de enseñanza también contamos con las y herramientas para la evaluación, valorando los modelos y metodología de los procesos de enseñanza digitales.

- **Procesos organizativos**

En nuestro Plan TIC se recoge igualmente la valoración y diagnóstico de los procesos organizativos de integración digital del Centro. Igualmente, el Plan valora la estructura funcional de las tecnologías, redes y servicios.

INTEGRACIÓN CURRICULAR	1	2	3	4
Implantar un modelo metodológico de trabajo con TIC.				
Establecer de forma concreta y secuenciada la adquisición de la competencia digital en las áreas curriculares, relacionando objetivos, contenidos y criterios de evaluación.				
Relacionar los contenidos de las materias con actividades multimedia.				
Incluir en los Planes y Proyectos del centro objetivos y contenidos relacionados con el desarrollo y la adquisición de la competencia digital.				

Simplificar el proceso de adquisición de la competencia digital para sistematizarlo en el trabajo diario del aula.				
Crear un sistema sencillo y objetivo para evaluar la competencia digital.				
Planificar el uso de materiales digitales concretos partiendo de un inventario elaborado o base de datos.				
Planificar y secuenciar el uso de dispositivos y aplicaciones didácticas digitales para alumnos con necesidades educativas y de apoyo.				
Crear una plataforma, base de datos o inventario de materiales y recursos organizados por áreas, niveles, uso didáctico u otros criterios.				
Utilizar plataformas educativas, blogs, aulas virtuales para fomentar la participación, la interacción y la colaboración de los profesores y los alumnos.				
Potenciar el uso de recursos educativos del Portal de Educación y de la Web del centro.				
Fomentar la creación de materiales didácticos y desarrollo de aplicaciones por parte de los docentes.				
Compartir materiales y recursos creados y alojarlos en plataformas educativas propias y aulas virtuales.				
Animar a los alumnos y a las familias a hacer uso de los servicios que el Portal Educativo de la JCYL les proporciona, dependiendo del nivel educativo, utilizando sus datos de usuario y contraseña.				
<b>INFRAESTRUCTURAS Y EQUIPAMIENTO</b>	<b>1</b>	<b>2</b>	<b>3</b>	<b>4</b>
Organizar, actualizar y establecer nuevos espacios digitales para compartir recursos tanto del profesorado como de los alumnos (Web, Blog...).				
Establecer criterios organizativos para el uso y la distribución de espacios y equipamiento digital.				
Marcar las normas para un adecuado uso de equipos informáticos y multimedia.				
Configurar los equipos para facilitar el acceso de los alumnos a sus programas y aplicaciones.				
Participar en proyectos y concursos para obtener nuevos recursos y renovar los ya existentes.				

Integrar nuevos sistemas de comunicación y aplicaciones que faciliten y mejoren las relaciones del centro y el profesorado con las familias de nuestros alumnos (Web, correo electrónico...)				
--	--	--	--	--

▪ **Propuesta de innovación y mejora**

<b>Acción 1: Dinamización de los procesos de evaluación</b>	
Medida	Regular los procesos de evaluación del plan TIC.
Estrategia de desarrollo	Regular los procesos de evaluación de la competencia digital a través de la herramienta SELFIE
Responsable	Comisión TIC
Temporalización	Todo el curso

### 3.5 Contenidos y currículos

▪ **Integración curricular de las TIC en las áreas**

Establecemos una propuesta de secuenciación de contenidos TIC, diferenciando las áreas en las que se encuentran integrados.

#### LENGUA ESPAÑOLA

- Realización de dictados con corrección ortográfica en procesador de textos.
- Gusto y estética para la elaboración de trabajos con la utilización de plantillas y diferentes formatos en aplicaciones de ofimática.
- Creación de material digital para el fomento a la lectura (cómic, mapas, infografías, etc.)
- Utilización de Internet para búsqueda de información según la programación del curso.
- Fomento de la expresión oral y escrita.

#### MATEMÁTICAS

- Fomento del PC como herramienta para la realización de cálculo mental y escrito.
- Utilización de recursos del PC (calculadora y hojas de cálculo) para realizar o comprobar operaciones.
- Utilización de Internet para búsqueda de información según la programación del curso.

#### CIENCIAS NATURALES

- Reforzar distintas unidades a través de Internet (seres vivos, fotosíntesis, materia y energía).
- Fomentar actitudes de respeto al medio ambiente mediante la elaboración de trabajos en los que los alumnos tengan que buscar y seleccionar información en sitios web de organizaciones gubernamentales y no gubernamentales que velan por la conservación del entorno de nuestro planeta.

## **CIENCIAS SOCIALES**

- Uso de herramientas de Google (Google Earth) para viajar por diferentes lugares del mundo y observar accidentes geográficos, monumentos históricos, fondos marinos...
- Uso de atlas digitales y mapas interactivos.
- Uso de aplicaciones para elaborar líneas del tiempo como Timeline.
- Uso de juegos e interactivos como Geography.

## **INGLÉS**

- Uso de software lúdico que permita enriquecer el vocabulario de los alumnos y fomentar la comprensión y expresión oral y escrita.
- Realización de actividades en procesador de textos para la práctica y afianzamiento de vocabulario y estructuras gramaticales.
- Utilización de Internet para búsqueda de información según la programación del curso.
- Uso de videos en inglés.
- Uso de cuentos y textos sencillos en inglés para fomentar la comprensión lectora.

## **PLÁSTICA**

- Potenciar el uso de programas de dibujo para desarrollar la capacidad de composición, formas, colores, etc.
- Fomentar la realización de portadas para mejorar la presentación de los trabajos a realizar en distintas áreas.
- Creación libre con recursos informáticos y retoques fotográficos sencillos.

## **EDUCACIÓN FÍSICA**

- Buscar y seleccionar a través de la red contenidos relacionados con la educación física, el deporte y sus valores correspondientes.
- Coeducación y Cooperación.
- Competición y juego.
- Los deportes en la escuela.
- Música para la expresión corporal.
- Realización de actividades digitales interactivas sobre conocimiento y esquema corporal.

- Uso de la red para visualizar videos, presentaciones, y composiciones sobre Deportes, juegos, acrosport, experiencias motrices, etc.
- Utilización del vídeo y otras App para el análisis del movimiento en educación física.

## MÚSICA

- Utilizar herramientas TIC de reproducción de contenidos multimedia; presentación de unidades didácticas, vídeos, cd, etc...
- Usar los recursos TIC para realizar ejercicios de discriminación auditiva;
- Sonidos de animales
- Sonidos de la naturaleza
- Sonidos que producen objetos cotidianos
- Sonidos musicales
  
- Usar el PC para realizar audiciones de piezas musicales diversas y canciones. Incluyendo también la posibilidad de grabar y reproducir piezas grabadas por los propios alumnos y la posibilidad de enviar esos archivos a otros niños para que lo escuchen.
- Usar el ordenador para reproducir canciones en Karaoke.

Establecemos una propuesta de secuenciación de contenidos TIC, diferenciandolas etapas en las que se encuentran integrados.

- **Secuenciación de contenidos para la adquisición de la competencia digital por etapas:**

## EDUCACIÓN INFANTIL

Utilizar el aula de informática para reforzar contenidos a través de juegos educativos.

- Uso del ratón:
  - ✓ Forma correcta y cómoda de uso.
  - ✓ Movimiento.
  - ✓ Botón principal y secundario.
  - ✓ Pulsar y arrastrar.
  - ✓ Doble clic.
- Uso del teclado:
  - ✓ Uso de cursores.
  - ✓ Uso de teclas con “gomets”
- Uso de programas sencillos.
- Encender y apagar correctamente en ordenador.

CURSO	CONTENIDOS	PROGRAMAS
-------	------------	-----------

3 AÑOS	<ul style="list-style-type: none"> <li>- Vocabulario TIC: Teclado, ratón y pantalla.</li> <li>-Uso de programas en el ordenador con contenidos de su nivel.</li> <li>- Visionado de fotos, películas y música en la PDI.</li> </ul>	Sway Genially Youtube
4 AÑOS	<ul style="list-style-type: none"> <li>- Vocabulario TIC: Tablet, proyector, PDI.</li> <li>- Botón de encendido del ordenador.</li> <li>- Seleccionar iconos del escritorio para ejecutar programas.</li> <li>- Pulsar y arrastrar para mover elementos.</li> <li>- Realización de actividades interactivas en la PDI.</li> </ul>	Sway Genially Youtube
5 AÑOS	<ul style="list-style-type: none"> <li>- Encendido y apagado del ordenador.</li> <li>- Inicio de búsquedas de información de Internet.</li> <li>- Utilización de la PDI y sus programas específicos para escribir, navegar, buscar, entrar y salir de programas conocidos.</li> </ul>	Sway Genially Youtube

### EDUCACIÓN PRIMARIA

- Encender y apagar el ordenador correctamente.
- Uso del ratón:
  - ✓ Forma correcta y cómoda de uso.
  - ✓ Movimiento.
  - ✓ Botón principal y secundario.
  - ✓ Pulsar y arrastrar.
  - ✓ Doble clic.
- Uso correcto del teclado. Mecanografía
- Organización de archivos y carpetas.
- Realizar búsquedas guiadas en internet
- Hacer uso de estrategias sencillas para el tratamiento digital de la información
- Crear, integrar y reelaborar contenidos digitales en distintos formatos usando diferentes herramientas
- Respetar la propiedad intelectual y los derechos de autor de los contenidos que reutiliza
- Participar en actividades o proyectos usando herramientas o plataformas virtuales
- Compartir datos y contenidos en entornos digitales de forma segura
- Conocer los riesgos y adoptar medidas preventivas al usar las tecnologías digitales
- Iniciarse en la adopción de hábitos de uso crítico, seguro, saludable y sostenible de dichas tecnologías.
- Iniciarse en el desarrollo de soluciones digitales para resolver problemas o retos
- Conocimiento y uso de las herramientas incluidas en la licencia Office 365 del alumno.

CURSO	CONTENIDOS	PROGRAMAS
<b>PRIMERO</b>	<ul style="list-style-type: none"> <li>- Iniciación al uso del teclado y el ratón</li> <li>- Entornos personales y/o virtuales de Aprendizaje seguros</li> <li>- Recursos digitales para comunicarse con personas conocidas en entornos conocidos y seguros.</li> <li>- Iniciación a la programación a través de recursos digitales</li> </ul>	- PDI
<b>SEGUNDO</b>	<ul style="list-style-type: none"> <li>- Acceso al TEAMS de la clase y manejo de los recursos sobre contenidos del currículum.</li> <li>- Escritura: creación de listados e inserción de símbolos.</li> <li>- Acercamiento al uso del teclado y los símbolos</li> <li>- Iniciación a la programación a través de recursos digitales</li> </ul>	- TEAMS - 365
<b>TERCERO</b>	<ul style="list-style-type: none"> <li>- Uso del TEAMS y el Outlook</li> <li>- Nivel de mecanografía medio.</li> <li>- Motores de búsqueda de información</li> <li>- Reglas básicas de seguridad y privacidad para navegar por internet</li> <li>- Recursos y plataformas digitales para comunicarse con otras personas</li> <li>- Estrategias para fomentar el bienestar digital, físico y mental</li> <li>- Reconocimiento de los riesgos asociados a un uso inadecuado y poco seguro de las tecnologías digitales</li> </ul>	- Bunis - Teams - 365 - Outlook
<b>CUARTO</b>	<ul style="list-style-type: none"> <li>- Adjuntar archivos en un correo electrónico</li> <li>- Acceso al Portal de la Junta de CYL</li> <li>- Manejo de las herramientas de 365 EDUCACYL</li> <li>- Iniciación a la creación de presentaciones con Power Point</li> <li>- Nivel avanzado en mecanografía</li> <li>- Búsqueda segura de información en internet y descarga de imágenes.</li> <li>- Recursos y plataformas digitales para comunicarse con otras personas</li> <li>- Estrategias para fomentar el bienestar digital, físico y mental</li> <li>- Reconocimiento de los riesgos asociados a un uso inadecuado y poco seguro de las tecnologías digitales</li> </ul>	- Word online - OneDrive - Paint - Power Point
<b>QUINTO</b>	<ul style="list-style-type: none"> <li>- Uso del miniportátil personal.</li> <li>- Manejo de herramientas 365 Educacyl</li> <li>- Creación de presentaciones con Power Point</li> <li>- Nivel avanzado en mecanografía</li> <li>- Búsqueda segura de información en internet y descarga de imágenes.</li> <li>- Recursos y plataformas digitales para comunicarse con otras personas</li> <li>- Estrategias para fomentar el bienestar digital, físico y mental</li> <li>- Reconocimiento de los riesgos asociados a un uso inadecuado y poco seguro de las tecnologías digitales</li> </ul>	- Power Point - 365 - Teams - Educacyl - Word - OneDrive



<b>SEXTO</b>	<ul style="list-style-type: none"> <li>- Uso del miniportátil personal.</li> <li>- Manejo de herramientas 365 Educacyl</li> <li>- Creación de presentaciones con Power Point</li> <li>- Nivel avanzado en mecanografía</li> <li>- Búsqueda segura de información en internet y descarga de imágenes.</li> <li>- Recursos y plataformas digitales para comunicarse con otras personas</li> <li>- Estrategias para fomentar el bienestar digital, físico y mental</li> <li>- Reconocimiento de los riesgos asociados a un uso inadecuado y poco seguro de las tecnologías digitales</li> <li>- Edición de imágenes: recortado y editado</li> <li>- Consultar lugares de la Tierra en Google Earth</li> <li>- Elaboración de posters online</li> </ul>	<ul style="list-style-type: none"> <li>- Power Point</li> <li>- 365</li> <li>- Teams</li> <li>- Educacyl</li> <li>- Word</li> <li>- OneDrive</li> <li>- Google Earth</li> <li>- Ease.ly</li> </ul>
--------------	---	--

▪ **Estructuración de los recursos didácticos y servicios digitales para acceso a los contenidos de aprendizaje.**

La organización y estructuración de los recursos digitales de nuestro plan TIC se hace necesario, para poder así contribuir y trabajar de forma correcta la competencia digital.

Respecto a las aulas de infantil, dedicaremos una hora exclusivamente al uso de la tecnología en la sala de ordenadores, repartida a lo largo de sus horas lectivas.

Para facilitar la iniciación a las TICS, si fuera necesario, realizaríamos desdobles, en las aulas de infantil, contribuyendo así a un mejor aprendizaje de los contenidos digitales.

Para trabajar los contenidos contamos con TEAMS, donde se agrupan los recursos interactivos y el material de creación, para el trabajo del alumnado tanto dentro como fuera del Centro. En él se incluyen enlaces directos a diferentes páginas web, contenido para trabajar y enlaces directos, dirigidos a cada grupo según su edad y área.

Además, utilizamos la página web de Educacyl, donde podemos encontrar la zona de alumnos y el crol. En la zona de alumnos, contenidos didácticos digitales, para el trabajo del alumnado tanto dentro como fuera del Centro. Las actividades vienen organizadas por edades y áreas para un fácil acceso de nuestro alumnado.

Los alumnos acceden a esta zona a través de sus cuentas de Educacyl. En CROL, los maestros pueden adquirir los contenidos necesarios para trabajar y completar sus programaciones, a través de las diferentes unidades didácticas, material multimedia, contenidos para la pizarra digital y para poder trabajar la educación inclusiva dentro del aula.

▪ **Propuesta de innovación y mejora.**

<b>3.5. Contenidos y currículos</b>	
<b>ACCIÓN 1: Actualización de los contenidos digitales</b>	
Medida	Actualizar anualmente el banco de recursos y repositorio global.
Estrategia de desarrollo	Contemplar la actualización de contenidos digitales como parte de la formación TIC anual. Diferenciando entre materia/área/ciclo /etapa.
Responsable	Comisión TIC, tutoría.
Temporalización	Todo el curso.
<b>ACCIÓN 2: Plan de acogida TIC-alumnado</b>	
Medida	Plan acogida TIC- alumnado.
Estrategia de desarrollo	El tutor guiará al alumnado con las nuevas herramientas TIC.
Responsable	Comisión TIC, tutoría.
Temporalización	Inicio del curso.
<b>ACCIÓN 3: Repositorio de contenidos</b>	
Medida	Revisión y actualización del repositorio de contenidos
Estrategia de desarrollo	Se trabajará en la continua búsqueda de nuevos contenidos digitales adecuados a los diferentes niveles del alumnado.
Responsable	Comisión TIC, tutoría.
Temporalización	Todo el curso.
<b>ACCIÓN 4: Secuenciación de contenidos curriculares ajustada a la realidad del centro para la adquisición de la competencia digital</b>	
Medida	Secuenciación de contenidos curriculares para favorecer la competencia digital.
Estrategia de desarrollo	Trabajar de manera sistemática en la secuenciación de contenidos diferenciándolos según el nivel del alumnado para favorecer la paulatina adquisición de la competencia digital.
Responsable	Comisión TIC y tutorías.
Temporalización	Todo el curso.
<b>ACCIÓN 5: Creación y búsqueda de recursos digitales.</b>	
Medida	Creación y búsqueda de contenidos digitales.
Estrategia de desarrollo	Creación de recursos digitales adaptados al nivel educativo.
Responsable	Comisión TIC
Temporalización	Todo el curso

<b>ACCIÓN 6: Creación de una radio escolar como proyecto de centro.</b>		
Medida	Coordinar a los cursos de primaria para que participen en los diferentes programas que se realizarán a lo largo del curso. Implicando a todas las clases de primaria.	
Estrategia de desarrollo	Formar al claustro en el uso de la radio escolar.	
Responsable	Todo el claustro.	
Temporalización	Todo el curso	
<b>ACCIÓN 7: Inclusión del trabajo de RA y RV en el desarrollo curricular de la competencia digital del alumnado del presente Plan CoDiDe TIC..</b>		
Medida	Búsqueda de aplicaciones y herramientas de trabajo de RV y RA.	
Estrategia de desarrollo	Decisión por parte del claustro de los cursos en los que incluir dichas metodologías.	
Responsable	Todo el claustro.	
Temporalización	Todo el curso	
<b>ACCIÓN 8: Iniciarnos en el uso de la robótica en el aula</b>		
Medida	Comenzar con el uso de robots desde Educación Infantil.	
Estrategia de desarrollo	Adquisición de robots sencillos para infantil e ir aumentando paulatinamente la dotación y el alcance de dicha metodología, hasta hacerla extensiva a todo el centro.	
Responsable	Todo el claustro.	
Temporalización	Todo el curso	
<b>ACCIÓN 9: Creación de modelos 3D con Tinkercad para imprimir en 3D.</b>		
Medida	Creación de situaciones de aprendizaje que tengan que ver con la impresión 3D, que permitan a los alumnos mejorar su creatividad y su capacidad para crear objetos pensando en las 3 dimensiones de los mismos.	
Estrategia de desarrollo	Inclusión de la impresión 3d en el centro.	
Responsable	Todo el claustro.	
Temporalización	Todo el curso	

### 3.6 Colaboración, trabajo en red e interacción social.

App	Destinatario	Protocolo	Evaluación			
Teams	Profesorado, familias, alumnos...	Uso como medio de comunicación y aula virtual.	1	2	3	4
Correo electrónico	Comunidad educativa y otras instituciones	Transmitir información.	1	2	3	4
Página web	Comunidad educativa	Información general del centro. Enlace a otras instituciones.	1	2	3	4
Redes sociales	Comunidad educativa	Información sobre las actividades complementarias	1	2	3	4

- **Definición del contexto del entorno de colaboración, interacción y comunicación de la comunidad educativa.**

El contexto actual de colaboración en el CEIP Elena Fortún se basa en la utilización de las TIC como herramienta y soporte esencial. Un centro como el nuestro, con casi 200 alumnos y más de 20 docentes, requiere de una serie de herramientas que faciliten la comunicación, colaboración e interacción entre todos los miembros para asegurar un correcto flujo de trabajo, que posibilite una adecuada gestión de los procesos de enseñanza y aprendizaje.

- **Criterios y protocolos de colaboración, interacción y trabajo en red dentro y fuera del centro.**

El flujo de interacción en nuestro centro se puede dividir en los siguientes términos definiendo las herramientas TIC utilizadas que nos sirven de soporte: El uso de videollamadas se ha generalizado como herramienta de trabajo, tanto para realizar reuniones entre el profesorado como tutorías con las familias y clases en remoto con los alumnos, empleándose para ello la herramienta ofrecida por Teams.

- **Diagnóstico y valoración de la estructura, la organización y los servicios de colaboración, interacción y trabajo en red dentro y fuera del centro.**

Para poder hacer un correcto diagnóstico y poder así valorar la estructura, organización y servicios de colaboración e interacción, hemos elaborado una tabla de evaluación, con ella valoraremos a lo largo del curso: los indicadores y su nivel de consecución en el centro educativo. Esto nos ayudará para poder concretar acciones de mejora e innovación en nuestro centro educativo.

## COLABORACIÓN, TRABAJO EN RED E INTERACCIÓN SOCIAL

INDICADORES	NIVEL DE CONSECUCCIÓN			
	1	2	3	4
<b>De menor a mayor nivel de consecución</b>				
Comunicación frecuente del centro educativo a través de diversas plataformas digitales con las familias.				
Participación de la comunidad educativa del centro: compartiendo noticias, actividades o información.				
Creación de blogs en el centro educativo, mostrando actividades y manteniéndolas actualizadas.				
Visualización y contabilización de numerosas visitas, mejorando e incluyendo más contenidos si bajan.				
Realización mensual de un seguimiento y valoración de los diversos contenidos subidos a las plataformas.				
Contrastación y recuento de seguidores en Twitter, así como el número de retweets, mensualmente.				
Control y actualización de datos de la comisión TIC, de los resultados obtenidos a través de las redes sociales: Bajo sin participación, alto con gran repercusión.				

Nota: Una evaluación positiva será de un máximo de 28 puntos, mientras que una puntuación menor de 14 es una evaluación negativa.

- **Propuestas de innovación y mejora:**

### 3.6. Colaboración, trabajo en red e interacción social.

#### ACCIÓN 1: Establecer las herramientas de Office 365 como soporte principal trabajo

Medida	Difusión y uso generalizado de la cuenta corporativa entre alumnado, profesorado y familias, a través de la formación y reuniones.
Estrategia de desarrollo	Trabajar con el alumnado a través de las tutorías.
Responsable	Profesorado.
Temporalización	A lo largo del curso.

#### ACCIÓN 2: Disponer y utilizar como aula virtual el TEAMS

Medida	Uso de la aplicación TEAMS como medio de comunicación y como aula virtual.
Estrategia de desarrollo	Utilización de la aplicación TEAMS dentro de las aulas, haciendo hincapié en los equipos, canales, biblioteca de contenidos...
Responsable	Profesorado.
Temporalización	A lo largo del curso.

#### ACCIÓN 3: Utilizar las redes sociales para potenciar la imagen del centro

Medida	Uso de las RRSS como medio de difusión del centro.
--------	--

Estrategia de desarrollo	Puesta en marcha, mantenimiento y actualización de las RRSS del centro.
Responsable	Equipo directivo.
Temporalización	A lo largo de todo el curso.
<b>ACCIÓN 4: Potenciar el Plan de Comunicación Interna y Externa como forma de comunicación entre los miembros de la Comunidad Educativa</b>	
Medida	Utilizar las TIC como herramienta de comunicación entre los diferentes miembros de la comunidad educativa.
Estrategia de desarrollo	Facilitar las herramientas necesarias TEAMS a la comunidad educativa para favorecer la comunicación interna y externa.
Responsable	Equipo docente.
Temporalización	Todo el curso.

### 3.7 Infraestructura.

El Centro cuenta con los siguientes recursos informáticos:

#### Generales:

- Red Wifi para todo el centro.
- Impresora multifunción en blanco y negro conectada en red con los ordenadores de la sala de profesores.
- Impresora multifunción a color conectada en red con los ordenadores del equipo directivo.

ESPACIO	ORDENADORES SOBREMESA	PORTÁTILES	PDI/PANEL INTERACTIVO	TABLETS	OTROS DISPOSITIVOS
<b>INF. 3 AÑOS</b>	1		1 panel interactivo		1 altavoces 1 radiocasete
<b>INF. 4 AÑOS</b>		1	1PDI		1 altavoces
<b>INF. 5 AÑOS</b>	1	1	1 PDI		1 altavoces
<b>1º A PRIM</b>	1	1	1 PDI		1 altavoces
<b>1º B PRIM</b>	1		1 PDI		
<b>2º PRIM</b>	1		1 PDI		1 altavoces
<b>3º PRIM</b>	1		1 PDI		
<b>4º PRIM</b>	1	1 PDI		1 altavoces	
<b>5º PRIM</b>	1	1 PDI		1 altavoces	
<b>6º PRIM</b>	1	1 PDI		1 altavoces	

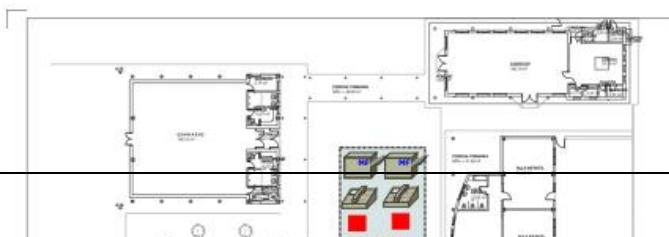
ESPACIO	ORDENADORES SOBREMESA	PORTÁTILES	PDI/ PANEL INTERACTIVO	TABLETS	OTROS DISPOSITIVOS
<b>Dirección</b>	1	1			1 telf. móvil
<b>Jefatura de estudios</b>	1	1			1 fotocopiadora
<b>Secretaría</b>	1	15 portátiles de 14 pulgadas 20 portátiles de 11,6		1	2 altavoces + 1 multicopista +1 fotocopiadora

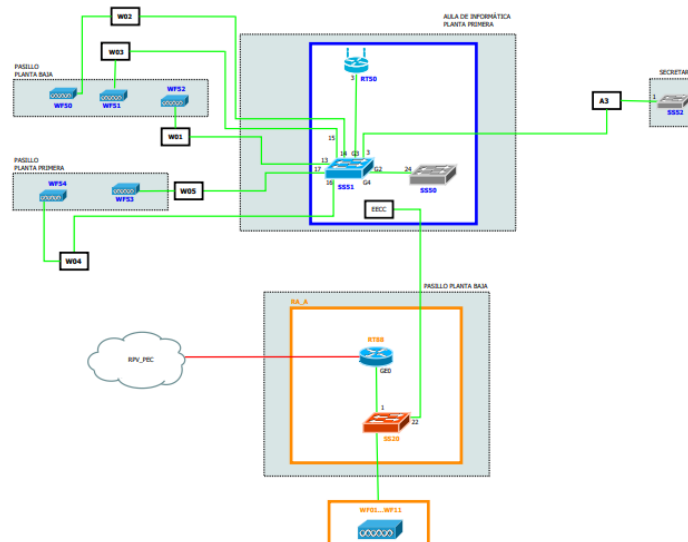
		pulgadas			
<b>Aula de convivencia</b>	1				
<b>Sala de Profesores</b>	7				1 escáner
<b>Aula al</b>	1				1 altavoces
<b>Aula pt</b>	1				1 altavoces
<b>Aula informática</b>	20				1 escáner 1 altavoces
<b>AMPA</b>	1				1 impresora
<b>Conserjería</b>	1				1 fotocopiadora

### Contraseñas:

Los miniordenadores portátiles cuentan con la cuenta de usuario y su respectiva contraseña ya sea utilizada por el profesorado o por el alumnado.

### Red de centros: MAPA DE RED





Contamos con dos líneas de acceso a internet:  
 CED\_INTERNET: Es la utilizada en el centro por el alumnado y en los nuevos ordenadores.  
 Línea de fibra en el Centro tanto para la red trabajo.  
 Un Switch para la conexión de las diferentes zonas del edificio.  
 Puntos Wifi de Red XXI en cada aula (salvo 2), además de los despachos de dirección y secretaría, distribuidos en las dos plantas del Centro Educativo, que



consiguen dar cobertura a todos los dispositivos de forma adecuada. Tienen conexión cifrada.

5 puntos Wifi-cifrados repartidos por todo el edificio que logran dar cobertura a todos los rincones.

En el Centro existen ordenadores para la gestión y dirección. A ellos solo tienen acceso el Equipo Directivo. Los datos de los alumnos se tratan de forma confidencial y se utilizan diversas medidas de seguridad.

Realización de copia de seguridad en los servidores de la administración. Realización de copia de seguridad en el Centro con acceso ilimitado al Equipo Directivo.

Contamos con una cuenta de correo oficial del Centro (40005262@educa.jcyl.es) para recibir y enviar los documentos y peticiones oficiales y otra cuenta de Yahoo (elenafortun@yahoo.es), utilizada para descargar ciertas aplicaciones educativas. Al mismo tiempo contamos con acceso a la aplicación HERMES (correo interno de la Junta de Castilla Y León), para enviar y recibir comunicaciones oficiales con los diversos organismos de la Junta de Castilla y León).

### **Servicios de internet:**

Criterios de uso y acceso:

Responsabilidad de uso, control de acceso y perfiles de usuario. Todo el edificio dispone de conexión vía Wifi y cableada en algunos puntos, así como acceso a internet, bajo contraseña custodiada por el equipo directivo. El gestor de dichos servicios es el coordinador TIC y la directora del centro, que controlan, tutorizan y administran tanto la web, los correos electrónicos, así como las redes sociales del centro: Twitter y Facebook.

### Valoración y diagnóstico de estructuras, funcionamiento y uso educativo.

En cuanto a la valoración y diagnóstico de la infraestructura del Centro, podemos decir que todo el Centro cuenta con conexión vía Wifi, gracias a los diversos puntos de conexión Wifi distribuidos por las dos plantas.

Los responsables de la red del Centro son el Equipo Directivo, que detectan y serán informados por el resto de profesorado de las posibles incidencias que surjan a lo largo del curso, y poder resolverlas si fuera posible o llamar al CAU educativo para que solucionara la incidencia si no puede ser resuelta en una primera instancia.

Para la detección de las incidencias relacionadas con las TIC hemos elaborado un FORMS con código QR, que se ha colocado en todas las aulas.



**FORMS para la detección de incidencias TIC.**

▪ **Propuestas de innovación y mejora:**

<b>3.7. Infraestructura.</b>	
<b>ACCIÓN 1:</b> Adquisición de equipamiento para el aula de experimentación audio visual.	
Medida	Participación en Proyectos de Innovación Educativa.
Estrategia de desarrollo	Implicación por parte de todo el claustro para participar en proyectos de formación, concursos, etc. Para poder conseguir el material que se necesita.
Responsable	Claustro de profesores.
Temporalización	Curso 23/24.

<b>3.7. Infraestructura.</b>	
<b>ACCIÓN 2:</b> Renovación de los equipos del aula de informática.	
Medida	Realizar las peticiones de necesidades pertinentes a las diferentes administraciones educativas (Dirección provincial de Educación, Consejería de Educación, etc.).
Estrategia de desarrollo	Prestar atención a las fechas y comunicaciones por parte del área de Programas Educativos.
Responsable	Equipo Directivo.
Temporalización	Todos los cursos.

**3.8 Seguridad y confianza digital.**

□ **Estructura organizativa de seguridad**

Desde el CEIP Elena Fortún entendemos esencial llevar a cabo todas y cada una de las actuaciones necesarias para asegurar un correcto uso y tratamiento de la información con la que trabajamos día a día, cumpliendo con las pautas de la normativa actual en relación con la seguridad y confianza digital.

En este sentido, tendremos en cuenta como marco base el Reglamento General de Protección de Datos (Reglamento UE 2016/679 DEL Parlamento Europeo y del Consejo de 27 de abril) así como todas las actuaciones y medidas recogidas en “INSTRUCCIÓN DE LA DIRECCIÓN GENERAL DE POLÍTICA EDUCATIVA ESCOLAR SOBRE EL TRATAMIENTO DE DATOS DE IMAGEN/VOZ DE ALUMNOS EN CENTROS DOCENTES DE TITULARIDAD PÚBLICA DE CASTILLA Y LEÓN PARA EL CURSO 2022/23.”

#### Almacenamiento de datos

Para el almacenamiento de datos de imagen y voz de alumnos, llevaremos a cabo las actuaciones recogidas en la Instrucción:

- Actualizando el consentimiento de familias para el tratamiento de datos de los alumnos.
- Difundiendo el contenido multimedia a través de los canales y espacios virtuales privados teniendo en cuenta el consentimiento de las familias.
- Eliminando de los dispositivos personales de los profesores cualquier información y contenido multimedia relativo a los alumnos.
- Eliminando todo el contenido multimedia a final del curso académico.
- Toda la documentación del Centro se encuentra digitalizada y tenemos acceso a ella a través del OneDrive de la plataforma de la Junta.

#### Actuaciones de formación y concienciación de usuarios de los servicios centro

Desde el centro consideramos esencial la difusión y concienciación para todos los miembros de la comunidad educativa de los aspectos relacionados con la seguridad y confianza digital. Es por ello que se proponen las siguientes actuaciones al respecto:

Talleres de formación para toda la comunidad educativa a través de:

- Plan de Seguridad y Confianza Digital.
- Red XXI.
- Plan Director.
- Talleres de formación para docentes.
- Reuniones iniciales de curso.
- Formación TIC de centro.
- Difusión de las actividades formativas relacionadas externas al centro.
- Talleres de formación para familias.
- Talleres formativos del proyecto de centro.
- Difusión de talleres formativos externos al centro (CyL digital, etc.).

□ **Criterios de evaluación de seguridad de datos, y adecuación a normativa**

Se establecen los siguientes criterios o ítems de evaluación de la seguridad de datos y adecuación de las medidas tomadas en el centro a la normativa actual.

- Procedimientos para prevenir accesos no autorizados a los datos sensibles de centro.
- Estructura de centro que facilite la seguridad de los datos sensibles.
- Protocolización de los procesos de seguridad de los datos de centro.
- Regulación en el RRI de las actuaciones a aplicar en casos de uso inadecuado.
- Proceso de evaluación o auditoria en lo referido a la seguridad.
- Procesos de copia de seguridad y custodia de datos sensibles.
- Difusión para de información respecto a la propiedad intelectual y derechos de autor.
- Actuaciones de formación llevadas a cabo en el centro respecto a seguridad y confianza digital.

□ **Propuesta de innovación y mejora.**

<b>Acción 1: Concienciación en relación con el RGPD y las actuaciones del PSYCD</b>	
Medida	Concienciación en relación al RGPD y las actuaciones del PSYCD
Estrategia de desarrollo	Talleres formativos para docentes
Responsable	Comisión TIC
Temporalización	Todo el curso

## 4. EVALUACIÓN

### 4.1. Seguimiento y diagnóstico.

Para la evaluación del Plan TIC se tendrán en cuenta las actas de reunión de la Comisión TIC, las propuestas de mejora de la Coordinación TIC y las tablas de registro de doble entrada teniendo en cuenta las distintas dimensiones (pedagógica, organizativa y tecnológica) y las actuaciones con los miembros externos de la comunidad educativa.

Se tendrán en cuenta, por tanto, los siguientes ámbitos de recogida de información:

- Utilización de la herramienta SELFIE para evaluación inicial.

- Reuniones semanales de coordinación y evaluación de la Comisión TIC (en los cursos en los que dicha comisión esté operativa).
- Formularios para propuestas de mejora TIC de profesorado/alumnado.
- Tablas de evaluación por dimensiones.
- Memoria del Coordinador TIC.
- Evaluación final del Plan.

GRADO DE CONSECUCCIÓN DE LOS OBJETIVOS (1 Bajo nivel, 4 Alto nivel de consecución).

OBJETIVOS	1	2	3	4
Fomentar el uso de los medios informáticos, facilitando a los alumnos el acceso a esta herramienta como medio de apoyo y refuerzo de sus aprendizajes.				
Potenciar el empleo de la informática como herramienta de trabajo en el proceso de enseñanza-aprendizaje.				
Formar alumnos competentes digitalmente en la utilización de las nuevas tecnologías y en la aplicación a sus aprendizajes.				
Conseguir profesores competentes digitalmente para integrar las TIC como forma de aplicación de nuestras enseñanzas.				
Favorecer la utilización de los medios informáticos por parte del profesorado en sus tareas habituales el centro: programaciones, memorias, planes, circulares, comunicaciones, actividades diarias para el aula...				
Acceder a la información, transmitirla y elaborarla en distintos soportes.				
Considerar internet como una importante fuente de información, como una gran biblioteca.				
Fomentar un uso seguro y responsable, advirtiendo de los riesgos y peligros que podrían derivarse de un uso inadecuado.				
Potenciar una administración del centro ágil, eficaz e informatizada.				
Facilitar la comunicación entre el centro y las familias con el fin de mejorar el seguimiento del alumnado y de la actividad que desarrolla el centro.				
Implicar a toda la comunidad educativa y proponer actividades que posibiliten su participación.				

#### 4.2. Evaluación del Plan.

Para la evaluación de nuestro Plan TIC realizaremos un seguimiento del mismo a lo largo de los próximos cursos. A principio de cada curso en la elaboración de la PGA y los resultados de la implantación de este Plan quedarán recogidos en la Memoria de final de curso con un análisis de la marcha y logros de los objetivos propuestos en el mismo.

Para ello utilizaremos los siguientes instrumentos:

- Cuestionarios de valoración del proyecto. A través de la recogida de resultados con la herramienta de Formularios de Google.
- Cuestionario de sobre la aplicación de materiales web y recursos TIC.
- Observación y análisis del uso de las TIC.
- Registro de posibles incidencias.
- Reuniones de claustro y de la CCP
- El propio Plan TIC incluye tablas de valoración de las diferentes acciones.

Para la evaluación de las familias, alumnos, profesorado el seguimiento lo harán:

- Profesorado.
- Los componentes de la Comisión TIC.
- El Equipo directivo.

### 4.3. Propuestas de mejora y procesos de actualización.

La incorporación de las nuevas tecnologías en la vida diaria de nuestro centro ha sido desde hace ya muchos cursos uno de los objetivos principales del CEIP Elena Fortún y año tras año nos hemos esforzado en realizar mejoras, adquirir material y ofrecer formación a nuestro profesorado, alumnado y familias para que dicha integración se convierta en una realidad y una forma de trabajo dinámica y efectiva.

Actualmente contamos con una gran infraestructura y un claustro positivamente implicado, por lo que la suma de ambas partes posibilita una integración y trabajo con las TIC eficaz. Consideramos por tanto que el grado de implantación e integración de las TIC en nuestro centro responde a lo establecido por la orden que regula la certificación TIC de centros en la Comunidad de Castilla y León en cuanto a que:

- Las TIC están integradas en todos los procesos de nuestro centro de forma estructurada, formalizada y generalizada.
- El personal docente implementa las TIC en los procesos educativos de nuestro centro de forma generalizada, incluyéndolos en la programación de aula bajo unos principios de innovación metodológica.
- Se realiza una formación continua en la adquisición de conocimientos y destrezas en el uso de las TIC y el fomento de la competencia digital del

personal y alumnado del centro, desde hace ya varios años y con una visión continuista en el futuro.

- Las TIC fomentan la apertura del centro al entorno familiar e institucional y facilitan las relaciones con la comunidad, utilizándose como principal instrumento de información y comunicación.
- El conocimiento del uso de las TIC como instrumentos didáctico-metodológicos o como medios de gestión es muy alto como así se deriva de los resultados de las distintas actividades formativas, cuestionario de autoevaluación de la competencia digital SELFIE y el día a día educativo en nuestro centro.

A pesar de esto, pensamos que todavía tenemos que mejorar en algunos aspectos, por lo que tendremos en cuenta las siguientes propuestas de mejora:

1. Mantener una revisión constante de la red WIFI.
2. Mejorar el mantenimiento informático de la gran cantidad de equipos existentes en este centro ya que es una tarea ardua y muy costosa que requiere de muchas horas y un gran sacrificio por parte de los responsables del centro.
3. Trabajar en la instalación de los nuevos equipos aportados por la administración.
4. Continuar con el plan de formación en las TIC cada inicio de curso ya que nuestro centro cuenta con un elevado porcentaje de profesorado interino.
5. Trabajar de una manera más continua las metodologías activas integradas en las TIC.